

EMC zaciski ekranizujące do montażu na końcówki kabli

z lub bez zintegrowanej funkcji mocowania kabli



Zaciski ekranizujące EMC stosowane są tam, gdzie ekrany kabli muszą być połączone z potencjałem ziemi. Są łatwe w użyciu i skuteczne w uziemianiu ekranów pojedynczych kabli. Zaciski ekranu są montowane na oczkowych końcówkach kablowych, które można zacisnąć na przewodach PE.

Zaciski ekranu RCLZ-M umożliwiają bezpieczne mocowanie kabla za pomocą opasek kablowych.

Wielkość średnicy oczkowej końcówki kablowej pokazana jest za pomocą różnych kolorów:

Czerwony: 0,5 - 1,5 mm²

Niebieski: 1,0 - 2,5 mm²

Żółty: 4 - 6 mm²

Specyfikacja

Materiał	Klamry uziemiające: Stal sprężynowa, ocynkowana Stopka montażowa: Poliwęglan
Zakres temperatur	-30 C° do 120 C°
Właściwości	odporny na wibracje
Opcje montażu	Mocowanie

Zalety i korzyści

- Duża powierzchnia kontaktu z ekranem
- Konstrukcja sprężyny nie wymaga żadnych regulacji i stale utrzymuje kontakt z ekranem kabla
- Odporne na wstrząsy i wibracje, bezobsługowe
- Na liście UL

Rodzaje i rozmiary produktów

RCL 0.5-1.5mm²|SKL 1.5-3



Numer części	36296.1	Długość	20 mm
EAN	4251269319	Szerokość	11,8 mm
	655	Wysokość	17,8 mm
Opak.	25		
Liczba klamry uziemiające	1		
Dla max. liczba kabli	1		
Min. średnica ekranu kabla	1,5 mm		
Maks. średnica ekranu kabla	3 mm		



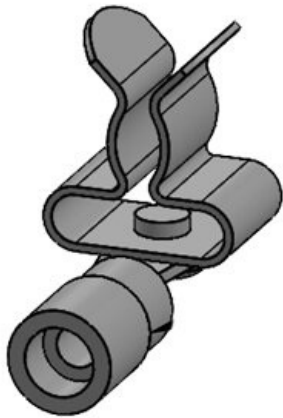
Numer części	36296.2	Długość	20 mm
EAN	4251269319	Szerokość	14,9 mm
	662	Wysokość	25,4 mm
Opak.	25		
Liczba klamry uziemiające	1		
Dla max. liczba kabli	1		
Min. średnica ekranu kabla	3 mm		
Maks. średnica ekranu kabla	12 mm		



Numer części	36297.1	Długość	21 mm
EAN	4251269319	Szerokość	11,8 mm
	679	Wysokość	18,2 mm
Opak.	25		
Liczba klamry uziemiające	1		
Dla max. liczba kabli	1		
Min. średnica ekranu kabla	1,5 mm		
Maks. średnica ekranu kabla	3 mm		

RCL 1.0-2.5mm²|SKL 3-6

Numer części	36297.3	Długość	21 mm
EAN	4251269324	Szerokość	11,8 mm
	161	Wysokość	19 mm
Opak.	25		
Liczba klamry uziemiające	1		
Dla max. liczba kabli	1		
Min. średnica ekranu kabla	3 mm		
Maks. średnica ekranu kabla	6 mm		

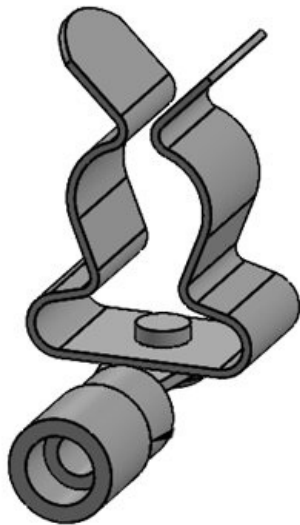


RCL 1.0-2.5mm²|SKL 6-8

Numer części	36297.4	Długość	21 mm
EAN	4251269324	Szerokość	11,8 mm
	178	Wysokość	20 mm
Opak.	25		
Liczba klamry uziemiające	1		
Dla max. liczba kabli	1		
Min. średnica ekranu kabla	6 mm		
Maks. średnica ekranu kabla	8 mm		



RCL 1.0-2.5mm²|SKL 8-11



Numer części	36297.5	Długość	21 mm
EAN	4251269324	Szerokość	14 mm
	185	Wysokość	25 mm
Opak.	25		
Liczba klamry uziemiające	1		
Dla max. liczba kabli	1		
Min. średnica ekranu kabla	8 mm		
Maks. średnica ekranu kabla	11 mm		

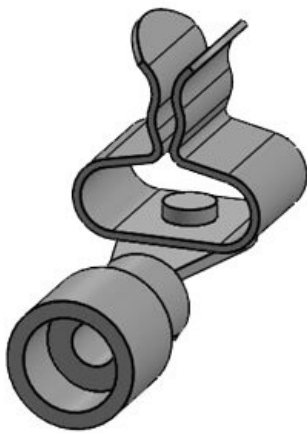
RCL 1.0-2.5mm²|MSKL 3-12



Numer części	36297.2	Długość	21 mm
EAN	4251269319	Szerokość	14,9 mm
	686	Wysokość	25,8 mm
Opak.	25		
Liczba klamry uziemiające	1		
Dla max. liczba kabli	1		
Min. średnica ekranu kabla	3 mm		
Maks. średnica ekranu kabla	12 mm		

RCL 4-6mm²|SKL 1.5-3

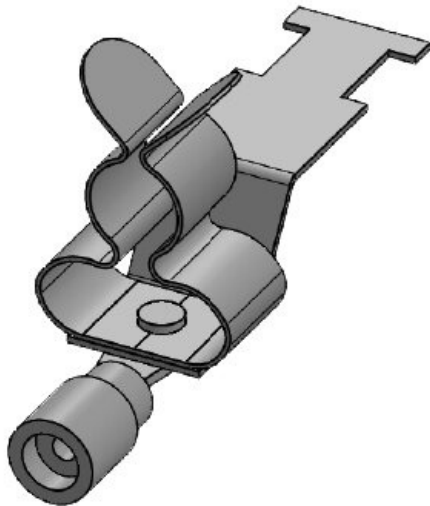
Numer części	36298.1	Długość	24 mm
EAN	4251269319	Szerokość	11,8 mm
	693	Wysokość	19,1 mm
Opak.	25		
Liczba klamry uziemiające	1		
Dla max. liczba kabli	1		
Min. średnica ekranu kabla	1,5 mm		
Maks. średnica ekranu kabla	3 mm		



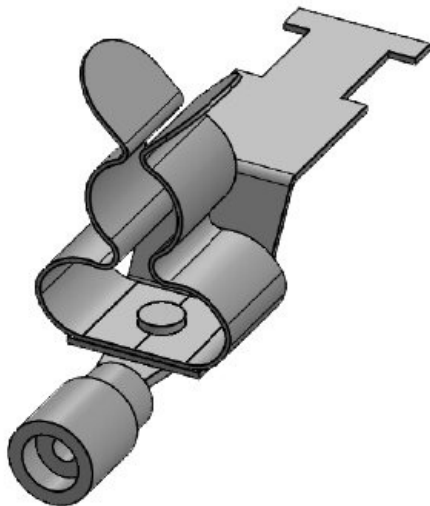
RCL 4-6mm²|MSKL 3-12

Numer części	36298.2	Długość	24 mm
EAN	4251269319	Szerokość	14,9 mm
	709	Wysokość	26,7 mm
Opak.	25		
Liczba klamry uziemiające	1		
Dla max. liczba kabli	1		
Min. średnica ekranu kabla	3 mm		
Maks. średnica ekranu kabla	12 mm		





Numer części	36301.2	Długość	45,5 mm
EAN	4251269322	Szerokość	15 mm
	327	Wysokość	26 mm
Opak.	25		
Liczba klamry uziemiające	1		
Dla max. liczba kabli	1		
Min. średnica ekranu kabla	3 mm		
Maks. średnica ekranu kabla	12 mm		



Numer części	36302.2	Długość	46,5 mm
EAN	4251269322	Szerokość	15 mm
	334	Wysokość	26 mm
Opak.	25		
Liczba klamry uziemiające	1		
Dla max. liczba kabli	1		
Min. średnica ekranu kabla	3 mm		
Maks. średnica ekranu kabla	12 mm		

Numer części	36303.2	Długość	49,5 mm
EAN	4251269322	Szerokość	15 mm
	341	Wysokość	27 mm
Opak.	25		
Liczba klamry uziemiającej	1		
Dla max. liczba kabli	1		
Min. średnica ekranu kabla	3 mm		
Maks. średnica ekranu kabla	12 mm		

